

RESTYLING MANON



**LA NOUVELLE GAMME  
DE CREMONES**

Nouveau système de fixation  
Design arrondi  
Gamme complète



FR 02/2004

**AV SAVIO**

Restyling Manon  
une nouvelle  
la nouvelle

SAVIO by Pininfarina:  
"touche" de raffinement,  
confirmation d'un record.

#### FONCTIONNALITE ET STYLE

Le design Pininfarina, caractérisé par l'empreinte du pouce sur la poignée qui a fait le succès de MANON, évolue maintenant avec la nouveauté du boîtier abaissé.  
Un restyling qui permet une prise en main plus facile et une esthétique toujours plus raffinée.

#### DES SOLUTIONS D'APPLICATION POUR CHAQUE EXIGENCE

Les différentes versions du Restyling MANON (pour l'ouvrant française et l'oscillo-battant; standard, avec cylindre de condamnation et clef, ou fouillot), qui prévoient une fixation symétrique sur les entraxes principaux 84,5-92-98 et 104 mm, permettent d'obtenir la plus grande versatilité d'utilisation.

#### ROBUSTESSE ET FLUIDITE DE MANOEUVRE

La nouvelle crémone MANON allie l'élégance des formes créées par Pininfarina, appréciées et requises dans le monde entier, à la solidité des curseurs et du mécanisme de transmission du mouvement. Une garantie de durée et une plus grande fluidité de manœuvre.

#### FIXATION IRREVERSIBLE

Restyling MANON rend la fixation sur le profil encore plus sûre et encore plus simple, grâce au blocage de vis M 5 à pas métrique directement sur le boîtier.





### Des finitions raffinées

La beauté de MANON, son style hors du temps qui autorise son utilisation aussi bien dans des cadres modernes que traditionnels, est rehaussée par les innombrables finitions et les colorations les plus variées prévues dans le catalogue.

En partant de l'innovation représentée par la finition PVD qui en exalte le prestige et la durée, jusqu'aux colorations standards blanc et ivoire, qui en soulignent l'harmonie des formes, Restyling Manon confirme la primauté du record d'élégance de cette ligne.

Nous vous proposons ci-après une sélection des finitions les plus requises sur le marché.



RAL 9010  
laqué BLANC



RAL 1013  
laqué IVOIRE



PVD X traitement  
PVD INOX



RAL 9005  
laqué NOIR



GR217 laqué GRIS  
FONCE MARMOREEN

### Restyling MANON

La recherche SAVIO ne s'arrête jamais. Même sur des produits de grand succès de vente comme la gamme des crémones MANON, le perfectionnement est dû.

Le nouveau Restyling, fondé sur l'abaissement du boîtier pour faciliter le passage de la main, renouvelle et valorise les avantages traditionnels du produit: fiabilité, sécurité et facilité de montage, en confirmant son raffinement et sa robustesse.

Blocage en quart de tour  
précis dans toutes les  
positions (0°, 90°, 180°)

Poignée avec l'empreinte  
du pouce identique à la  
version précédente

Système de réversibilité  
de la crémonne ,pour  
ouverture française,  
simplifié

Boîtier abaissé pour une  
meilleure prise en main et  
une esthétique plus raffinée

Courseurs et mécanisme de transmission  
du mouvement en métal, pour une plus  
grande robustesse et fluidité de  
manœuvre

Fixation symétrique sur  
les principaux entraxes  
de 84,5-92-98-104 mm

La fixation de la crémonne sur le profil  
s'effectue à travers des vis métriques  
M5 directement dans le boîtier, pour  
garantir l'irréversibilité du blocage.

## Crémones MANON pour ouverture à la française et oscillo-battant



Art.	Description	Cond.t.	Finitions
870.1	(breveté) Crémone pour <b>ouverture à la française</b> en métal injecté ou laiton, entraxe <b>84,5-98 mm</b> , 2 vis TCEI M5x15 en acier zingué noir.	20	C, OTT, 1013, 1015, 6002, 7032, 8019, 9001, 9005, 9006, 9010, 9016, BL10, B.SA, BR 4, BR801, BW21, GALET 9660, GR217, GR606, RD501, WT005, PVD H, PVD X
870.2	(breveté) Identique à 870.1 mais entraxes <b>92-104 mm</b> .	20	
873.1	(breveté) Crémone pour <b>oscillo-battant</b> en métal injecté ou laiton, entraxe <b>84,5-98 mm</b> , 2 vis TCEI M5x15 en acier inox 304.	5	
873.2	(breveté) Identique à 873.1 mais entraxes <b>92-104 mm</b> . <i>Finitions OTT, PVD H et PVD X: 5 pcs. par boîte; Finition C: 50 pcs. par boîte.</i>	5	



Art.	Description	Cond.t.	Finitions
870.753	(breveté) Crémone pour <b>ouverture à la française</b> en métal injecté ou laiton, avec cylindre de sûreté (s'ouvrant), entraxe <b>84,5-98 mm</b> , 2 vis TCEI M5x15 en acier zingué noir.	10	OTT, 1013, 1015, 6002, 7032, 8019, 9001, 9005, 9006, 9010, 9016, BL10, B.SA, BW21, GALET 9660
870.754	(breveté) Identique à 870.753 mais entraxes <b>92-104 mm</b> .	10	
873.753	(breveté) Crémone pour <b>oscillo-battant</b> en métal injecté ou laiton, avec <b>cylindre de sûreté</b> (s'ouvrant), entraxe <b>84,5-98 mm</b> , 2 vis TCEI M5x15 en acier inox 304.	5	
873.754	(breveté) Identique à 873.753 mais entraxes <b>92-104 mm</b> . <i>Finitions OTT : 5 pcs. par boîte.</i>	5	
873.771	(breveté) Crémone <b>main gauche pour oscillo-battant manoeuvre logique</b> , en métal injecté, avec <b>cylindre de sûreté</b> (s'ouvrant), entraxes <b>84,5-98 mm</b> , 2 vis TCEI M5x15 en acier inox 304.	5	OTT, 1013, 8019, 9001, 9005, 9010, 9016, BL10
873.772	(breveté) Identique à 873.771 mais <b>main droite</b> .	5	
873.773	(breveté) Crémone <b>main gauche pour oscillo-battant manoeuvre logique</b> , en métal injecté, avec <b>cylindre de sûreté</b> (s'ouvrant), entraxes <b>92-104 mm</b> , 2 vis TCEI M5x15 en acier inox 304.	5	
873.774	(breveté) Identique à 873.773 mais <b>main droite</b> .	5	



Art.	Description	Cond.t.	Finitions
870.755	(breveté) Crémone pour ouverture à la française en métal injecté, <b>sans poignée</b> (poignée art. 1243.599), entraxes <b>84,5-98 mm</b> , 2 plaquettes et 2 vis TCEI M5x15 en acier zingué noir.	10	9005
870.756	(breveté) Identique à 870.755 mais entraxes <b>92-104 mm</b> .	10	
873.755	(breveté) Crémone pour <b>oscillo-battant</b> en métal injecté, <b>sans poignée</b> (poignée art. 1243.599), entraxes <b>84,5-98 mm</b> , 2 plaquettes et 2 vis TCEI M5x15 en acier inox 304.	5	
873.756	(breveté) Identique à 873.755 mais entraxes <b>92-104 mm</b> .	5	

**Accessoires pour crémones MANON**

Art.	Description	Cond.t.	Finitions
1243.599	Poignée en aluminium pour art. 870.755/.756 et 873.755/.756.	1	NE



Art.	Description	Cond.t.	Finitions
870.400	Etiquette Pininfarina pour crémones MANON.	100	



Art.	Description	Cond.t.	Finitions
870.802	Etrier de renfort pour profils à Chambres Européennes.	200	



Art.	Description	Cond.t.	Finitions
870.803	Etrier de renfort pour profils italiens "R 40/50 et NEW TEC".	200	

**Légende des Finitions**

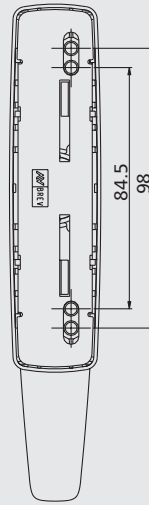
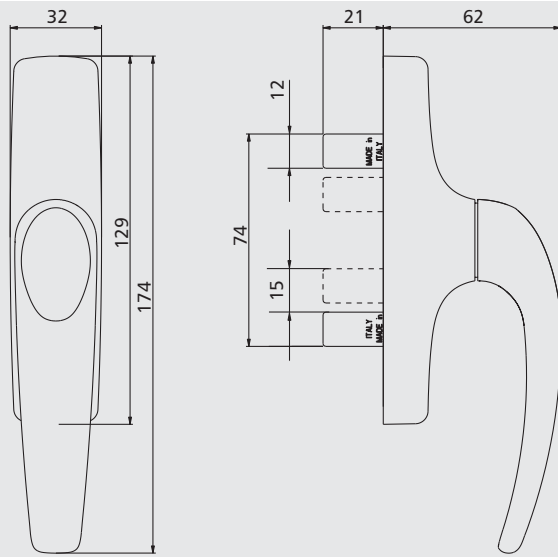
1013 = laqué ivoire RAL  
 1015 = laqué ivoire foncé RAL  
 6002 = laqué vert feuille RAL  
 7032 = laqué gris siliceux RAL  
 8019 = laqué marron RAL  
 9001 = laqué crème RAL  
 9005 = laqué noir RAL  
 9006 = laqué naturel RAL  
 9010 = laqué blanc RAL

9016 = laqué blanc signalisation RAL  
 C = brut  
 NE = anodisé noir électrocoloré  
 OTT = laiton poli  
 BL10 = laqué noir mat  
 B.SA = laqué blanc satiné  
 BR4 = laqué bronze  
 BR801 = marron marmoréen  
 BW21 = laqué blanc glacé

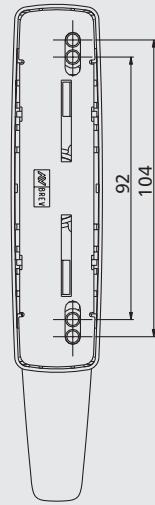
GALET 9660 = laqué gris galet  
 GR217 = gris foncé marmoréen  
 GR606 = vert marmoréen  
 RD501 = rouge marmoréen  
 WT005 = blanc gothique marmoréen  
 PVD H = traitement PVD OR POLI  
 PVD X = traitement PVD INOX SATINE

Crémones MANON pour ouverture à la française

870.1 - 870.2

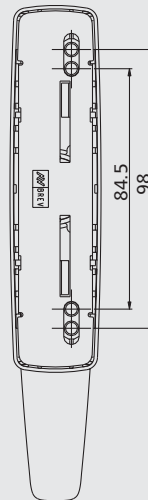
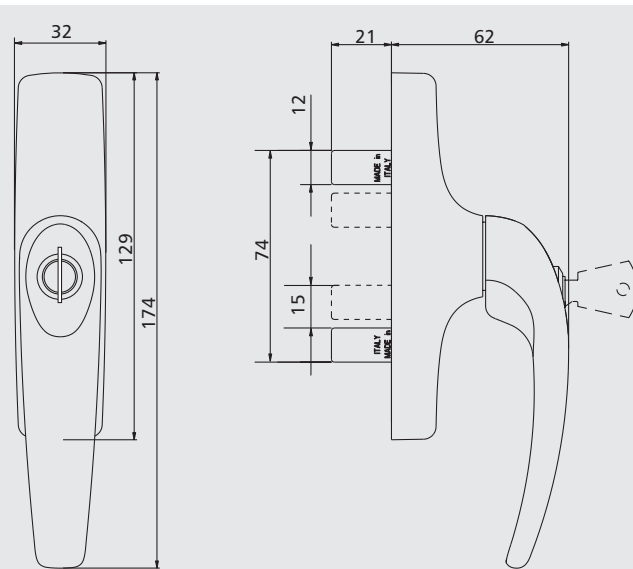


870.1

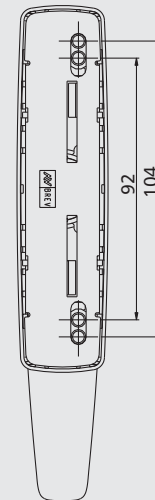


870.2

870.753 - 870.754

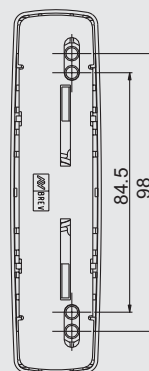
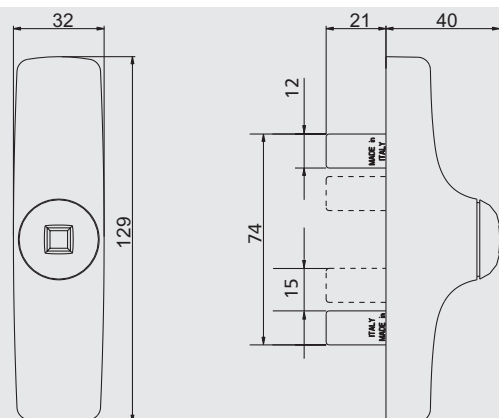


870.753

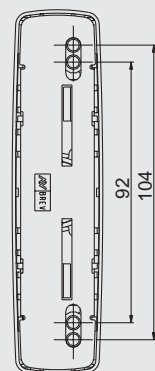


870.754

870.755 - 870.756



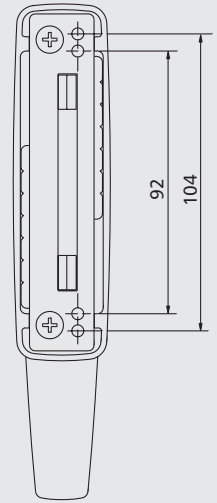
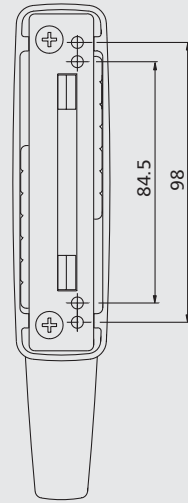
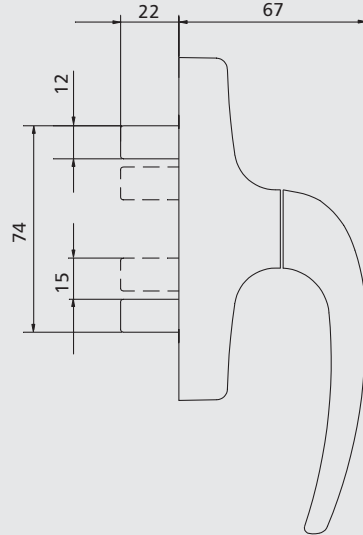
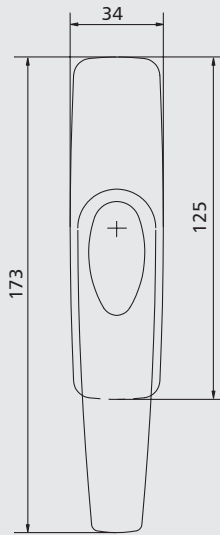
870.755



870.756

Crémones MANON pour ouverture à la française - Versions BRUT et LAITON

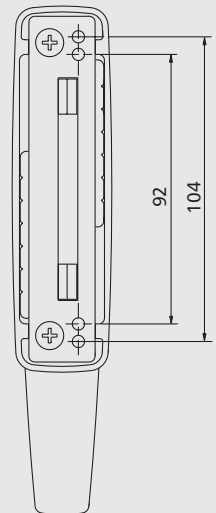
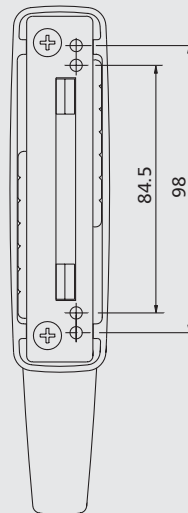
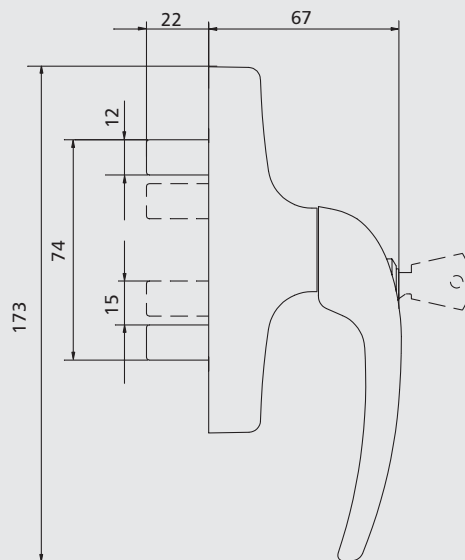
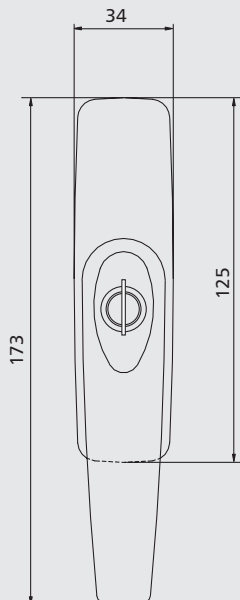
870.1 - 870.2 C et OTT



870.1 C  
870.1 OTT

870.2 C  
870.2 OTT

870.753 - 870.754 OTT

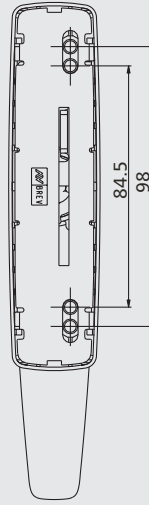
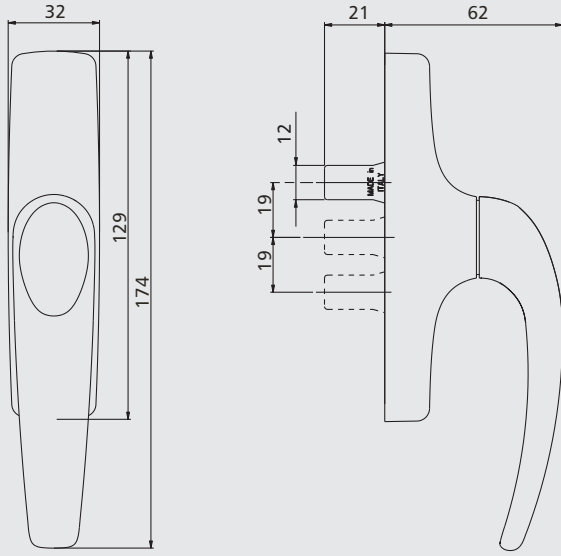


870.753 OTT

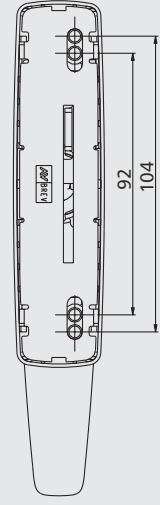
870.754 OTT

Crémones MANON pour oscillo-battant

873.1 - 873.2

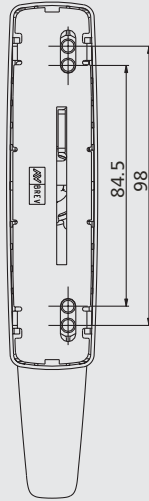
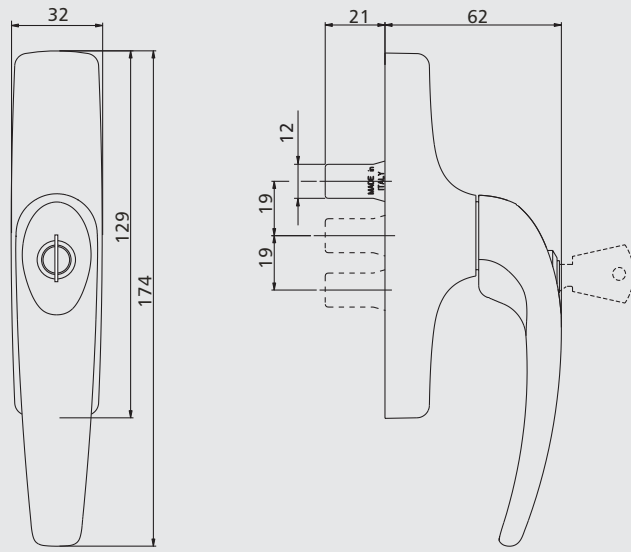


873.1

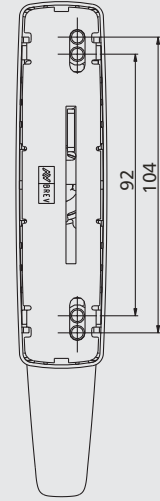


873.2

873.753 - 873.754

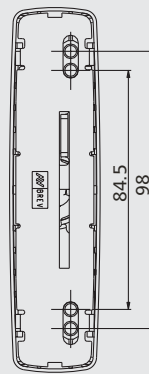
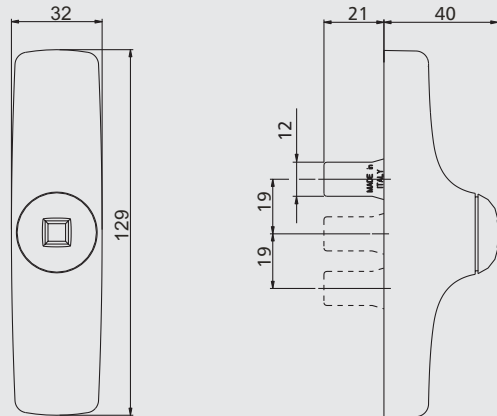


873.753

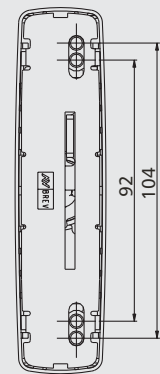


873.754

873.755 - 873.756



873.755

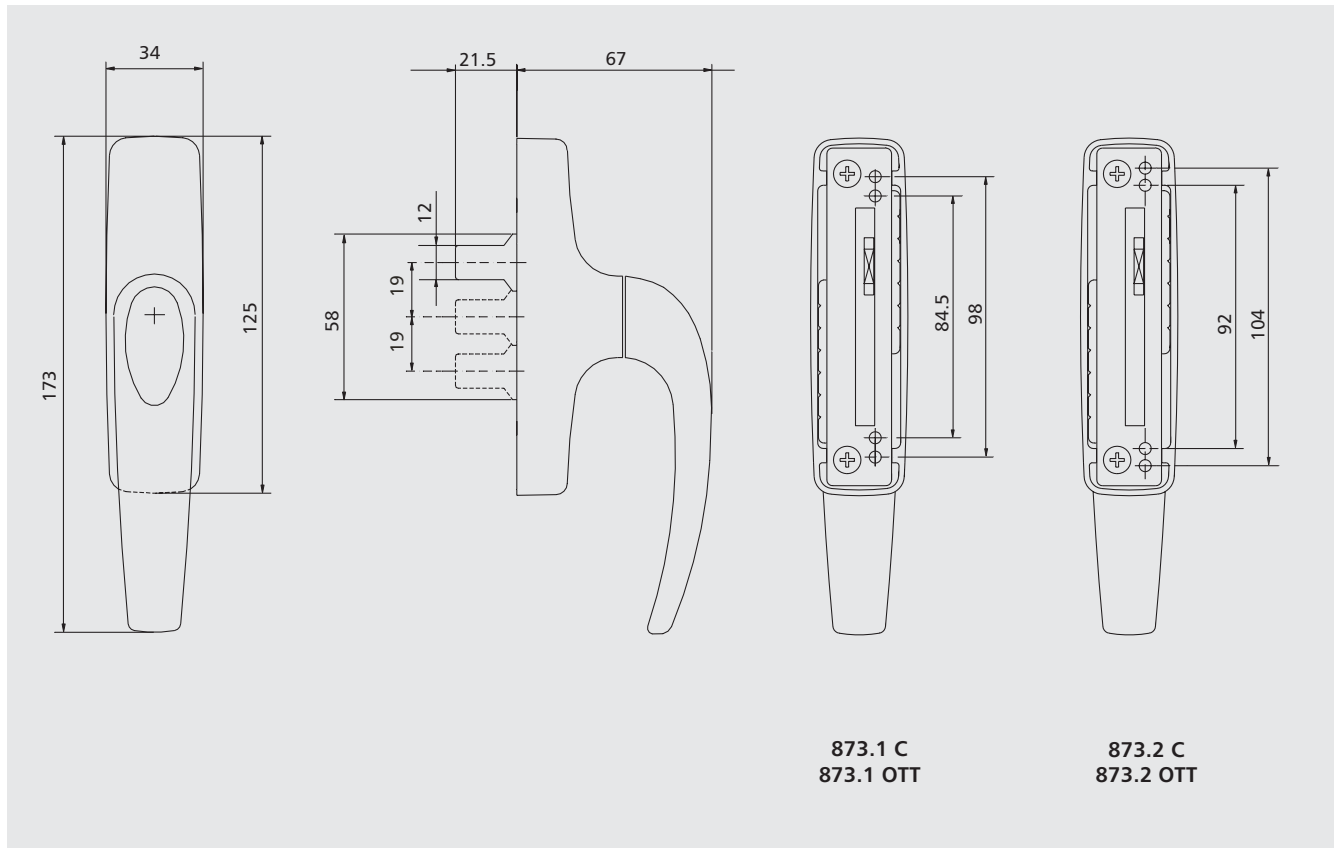


873.756

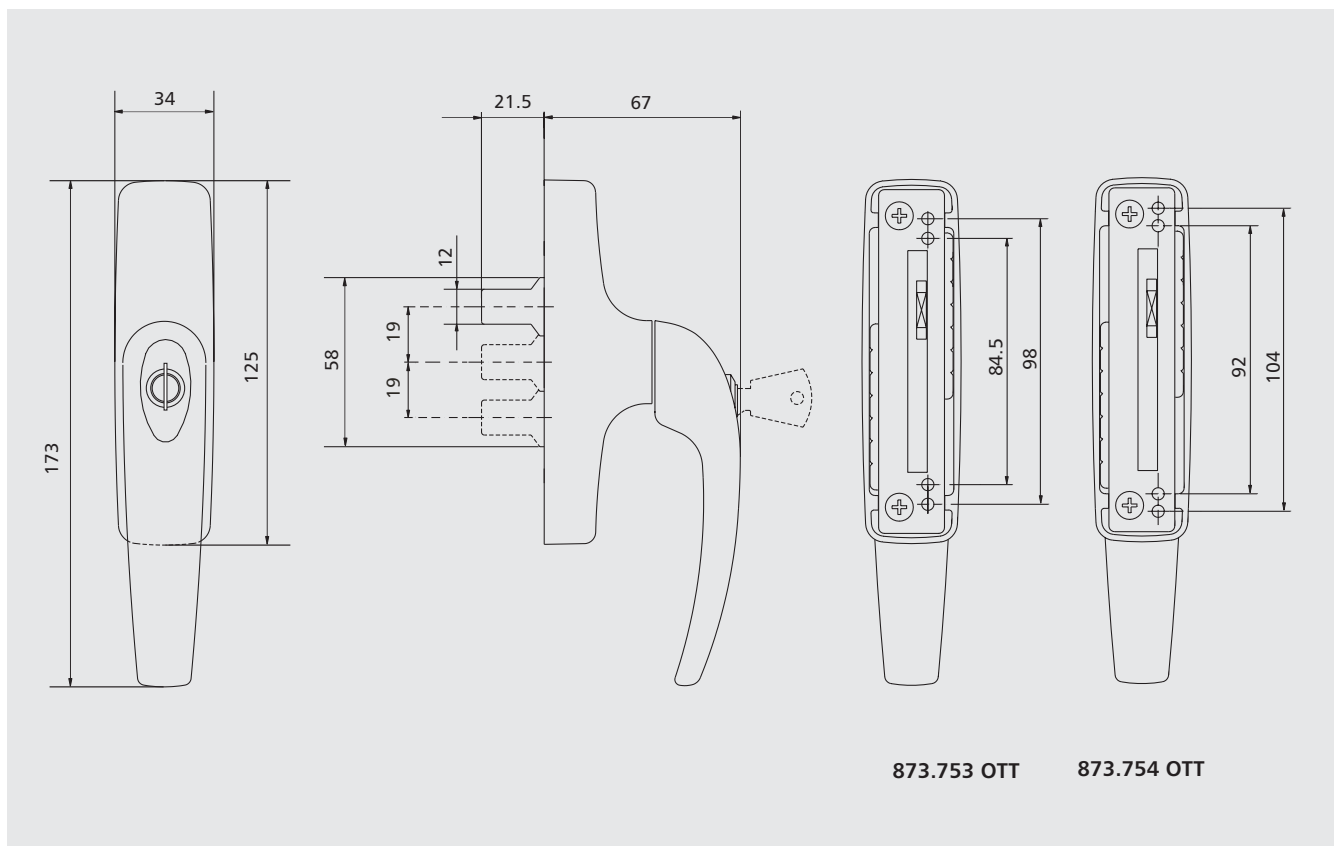


Crémones MANON pour oscillo-battant - Versions BRUT et LAITON

873.1 - 873.2 C et OTT

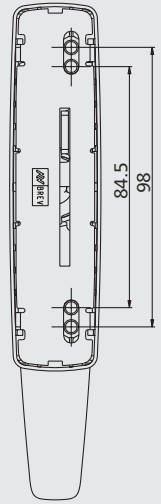
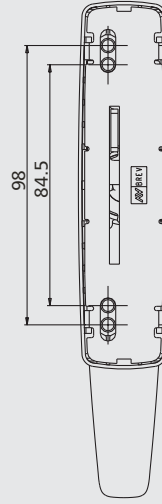
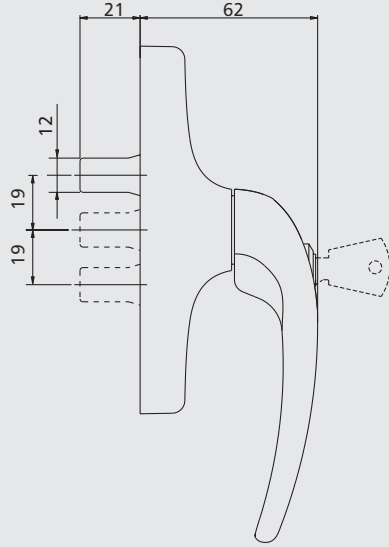
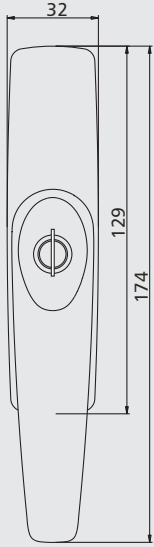


873.753 - 873.754 OTT



Crémones MANON pour oscillo-battant

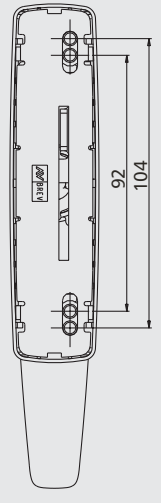
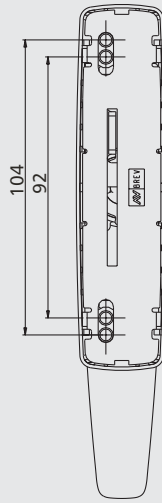
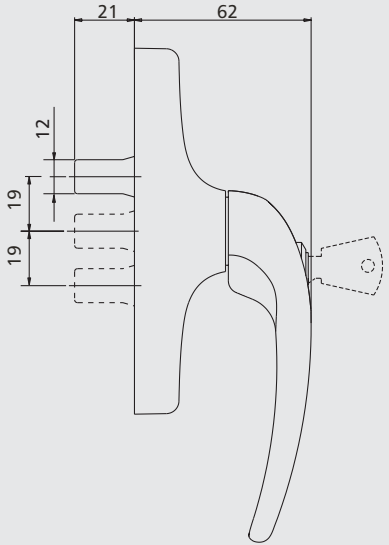
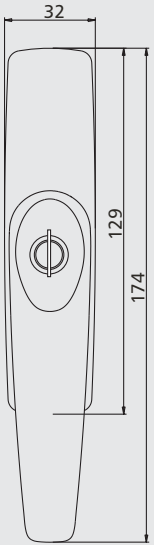
873.771 - 873.772



873.771

873.772

873.773 - 873.774

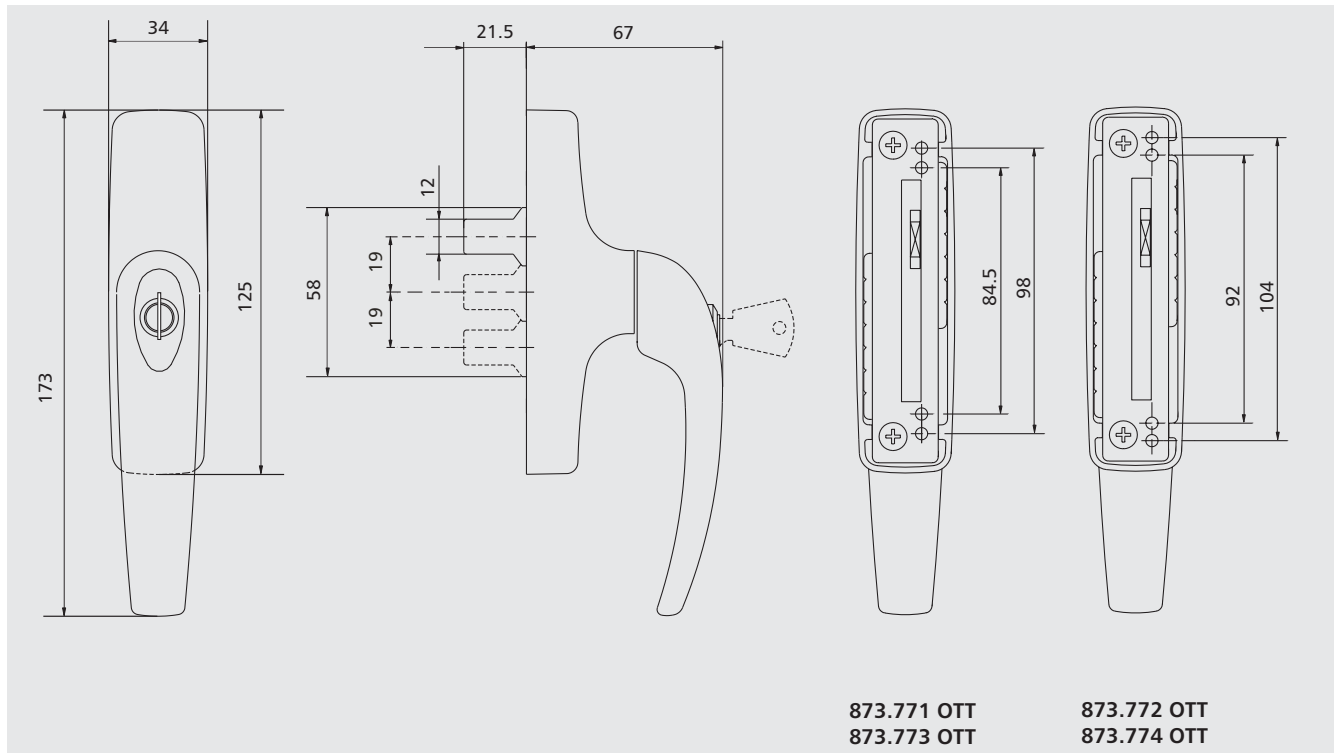


873.773

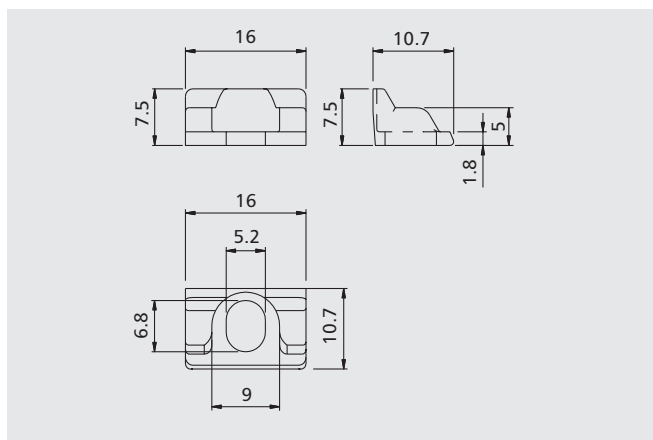
873.774

Crémones MANON pour oscillo-battant et accessoires

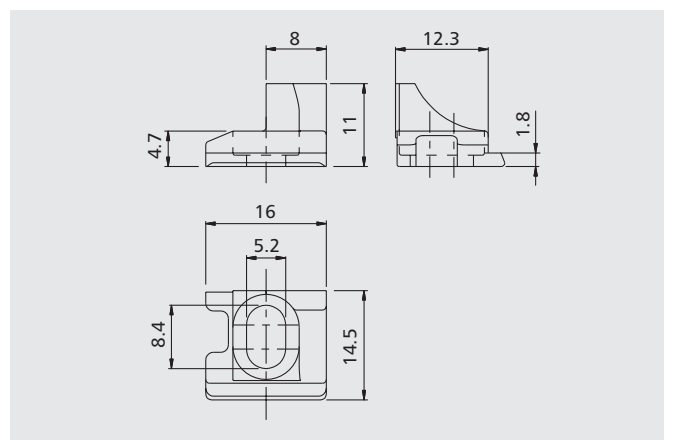
873.771 - 873.772 - 873.773 - 873.774 OTT



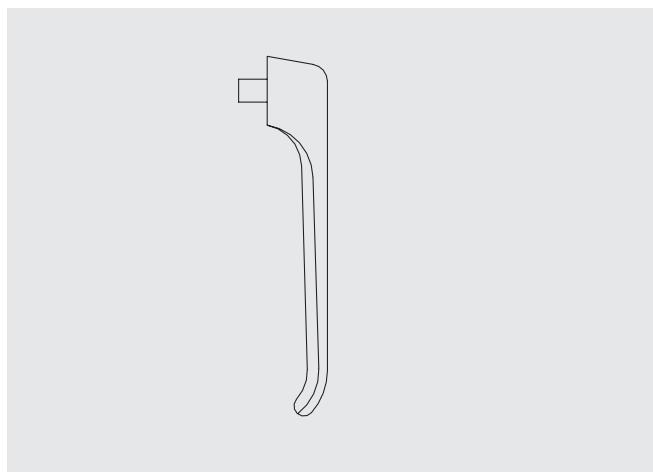
870.802



870.803



1243.599



Récapitulatif des autres articles de la ligne SAVIO by Pininfarina

ARTICLE	NOM	DESCRIPTION	COND.T.	FINITIONS
872	MANON	(breveté) Crémone en métal injecté, entraxe 130 mm, 2 plaquettes et 2 vis TC M4x12 en acier zingué noir.	20	BR 4, 1013, 1015, 8019, 9005, 9006, 9010, BR801, GR217, GR606, RD501, WT005
872.751	MANON	(breveté) Identique à 872 mais avec cylindre de sûreté (s'ouvrant).	10	1013, 1015, 8019, 9001, 9005, 9006, 9010
872.752	MANON	(breveté) Identique à 872 mais sans poignée (poignée art. 1243.599).	10	9005
874.1	MANON	(breveté) Poignée quart de tour en métal injecté, en nylon, ou en laiton, entraxe de 43 mm, carré de 8 mm et 2 vis TC M5x35 en acier zingué (utiliser avec les art. 1200/8 et 1201/8).	5	OTT, 1013/A, 9005, 9010/B, .74, .75, .75/A, .78, .78/B
874.2	MANON	(breveté) Poignée amovible en aluminium injecté et rosace en nylon de la même couleur que la poignée, entraxe de 43 mm, carré de 8 mm, 2 vis TC M5x30 en acier zingué et 1 clef pour l'extraction de la poignée en acier zingué, dim. 10x1 mm (1 clef dans chaque boîte). Utiliser avec les art. 1200/8 et 1201/8.	5	C, OTT, 1013, 9005, 9010
874.21	MANON	(breveté) Identique à 874.2 mais avec une longueur de 44 mm.	5	OTT
874.598		Clef pour l'extraction de la poignée de l'art. 874.2/.21 en acier zingué, dim. 10x1 mm.	50	
874.805		Capot de protection en nylon rouge pour l'art. 874.2/.21.	100	
876	MANON	(breveté) Crémone en métal injecté pour ouverture extérieure et intérieure, entraxes 104-108 mm, 2 plaquettes, 2 vis TC M4x14, 2 vis TC Ø 3,9x25 et 2 écrous M4 en acier zingué.	20	BR 4, 1013, 1015, 6005, 7032, 8017, 8019, 9005, 9006, 9010, BR801, GR217, GR606, RD501, WT005
876.751	MANON	(breveté) Identique à 876 mais avec cylindre de sûreté (s'ouvrant).	10	1013, 1015, 6005, 7032, 8017, 8019, 9005, 9006, 9010

SAVIO S.p.A. se réserve la possibilité de modifier à tout moment et sans préavis les caractéristiques techniques des produits présentés dans ce catalogue.



Entrez dans le monde SAVIO on-line:

[www.savio.it](http://www.savio.it)

*Venez retrouver la qualité de Restyling MANON de SAVIO by Pininfarina et de la vaste gamme de production SAVIO sur le site institutionnel du groupe.*

*Vous y découvrirez les avantages offerts par un portail d'entreprise en constante évolution pour pouvoir offrir de nouveaux services aux opérateurs du marché.*

*Au delà des informations à caractère institutionnel et des nouveautés produits, vous y trouverez une série de services gratuits dédiés aux professionnels du secteur, à votre disposition simplement en vous enregistrant et en remplissant le formulaire on-line.*

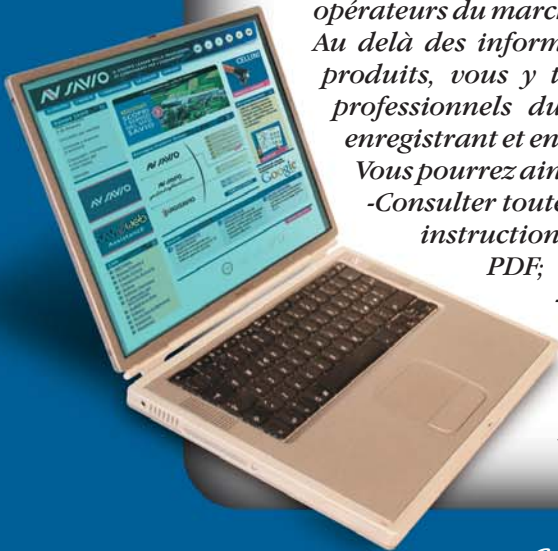
*Vous pourrez ainsi tous les jours et sans limitation d'horaire:*

*- Consulter toute la documentation technique (catalogues, brochures, instructions de montage, etc...) et la télécharger dans le format PDF;*

*- Utiliser le service d'assistance "Savio Web Assistance";*

*- Être mis à jour par e-mail sur toutes les nouveautés du site;*

*- Connaître en avant-première les offres promotionnelles.*



*Compléter son information est simple:  
grâce à [www.savio.it](http://www.savio.it), il suffit d'un clic!*



Savio S.p.A. Via Torino, 25 (S.S. 25)  
10050 Chiusa S. Michele (TO) Italy  
Tel.+39.011.964.34.64 - Fax+39.011.964.34.74  
www.savio.it - e-mail: savio@savio.it

  
Qualità e innovazione  
per i serramenti

9507.392 REV.0 - 015123