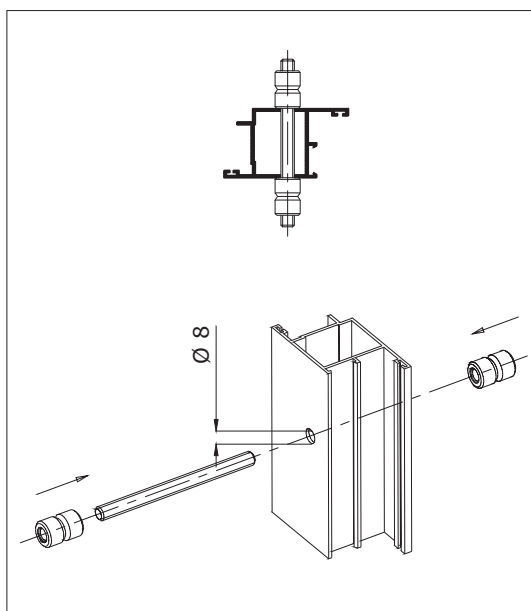
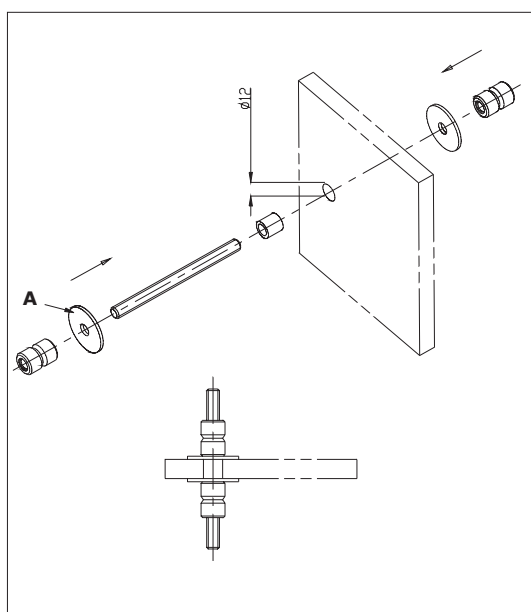


# Attacchi per maniglioni EXCALIBUR

ADATTI A INOX E NYLON



Art.	Descrizione	Pz.
1811.1	<b>Attacco doppio.</b> Composto da: 2 barre filettate M8x100, 4 boccole M8.	1



Art.	Descrizione	Pz.
1811.2	<b>Attacco doppio per vetro.</b> Composto da: 2 barre zincate filettate M8x100, 4 boccole M8, 4 rondelle in gomma Ø 32 mm, 4 rondelle in gomma Ø 35 mm, 2 boccole in gomma Ø 12 mm.  A = Ø 32 mm per maniglioni in inox; Ø 35 mm per maniglioni in nylon.  Non adatto per l'art. 1802.5	1

### Legenda finiture

S	inox satinato	.74	nero
P	inox lucido	.79	grigio chiaro (RAL 7001)
PVD H	oro lucido	.81	grigio scuro (RAL 7043)

SAVIO S.p.A. Via Torino, 25 (S.S. 25)  
10050 Chiusa S. Michele (TO) Italy  
Tel. +39.011.964.34.64 - Fax +39.011.964.34.74  
www.savio.it - e-mail: savio@savio.it

**SAVIO**  
Qualità e innovazione  
per i serramenti

9507.419 - REV. 0 - 229044

EXCALIBUR

## MANIGLIONI TUBOLARI

- › Acciaio Inox
- › Nylon
- › Attacchi Universali



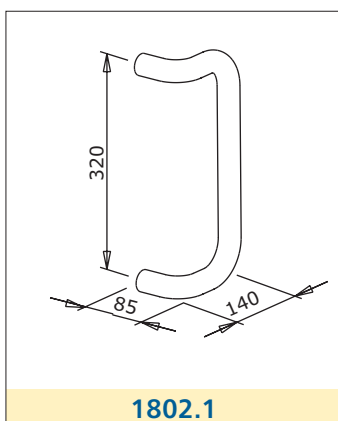
Agg. I 04/2004



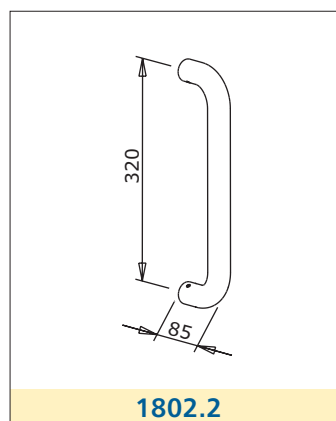
**SAVIO**

# Maniglioni EXCALIBUR inox

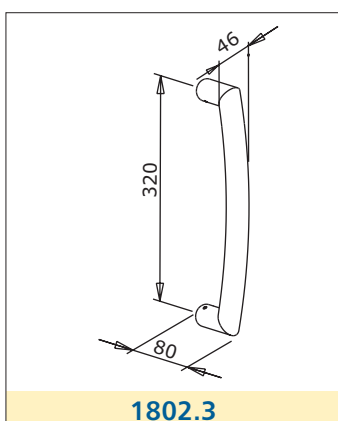
SATINATO - LUCIDO - PVD ORO



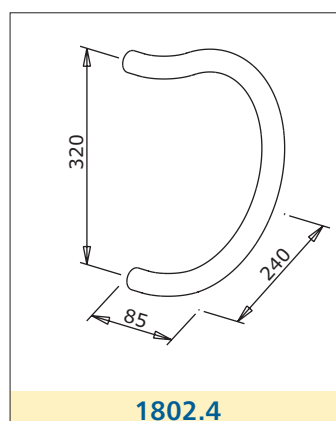
1802.1



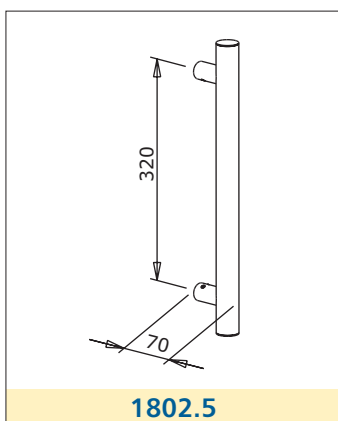
1802.2



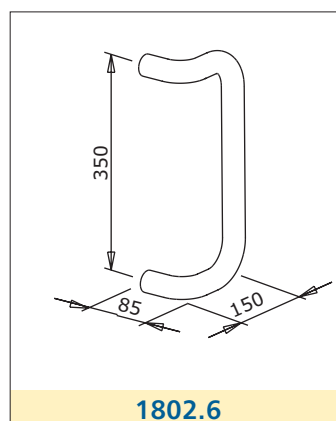
1802.3



1802.4



1802.5



1802.6

I maniglioni della serie 1802 sono realizzati in acciaio inossidabile AISI 304. Tutti i modelli sono disponibili in 3 finiture:

- › acciaio naturale satinato (S)
- › acciaio naturale lucido (P)
- › acciaio lucido con rivestimento PVD oro lucido (PVD H)

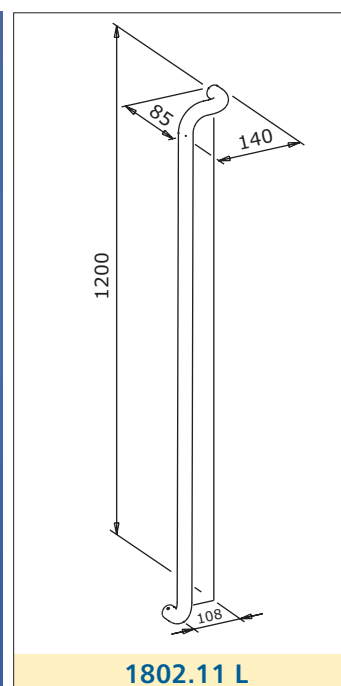
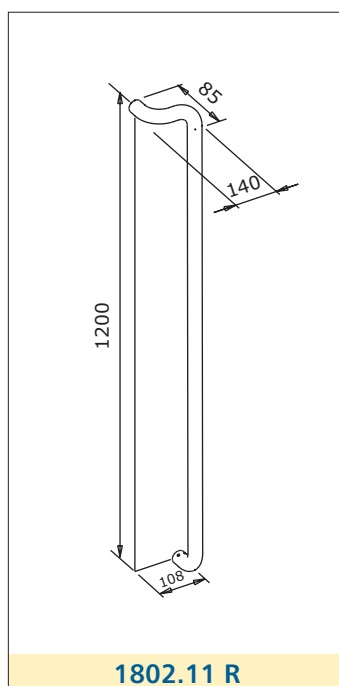
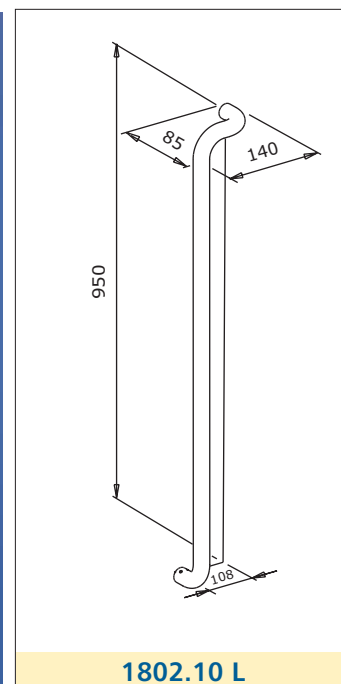
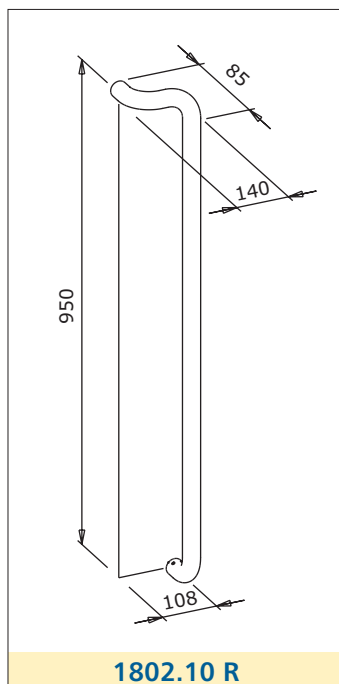
Gli attacchi, veloci e pratici da montare, sono universali e si adattano sia ai maniglioni in acciaio, sia a quelli in nylon.

Art.	Descrizione	Pz.	Finiture
1802.1 1802.2 1802.3 1802.4 1802.5	Maniglione in acciaio AISI 304 con boccole in ottone e grani inox pre-montati. Diametro 32 mm.	2	S, P, PVD H
1802.6	Come 1802.1/.2/.3/.4/.5 ma con diametro 35 mm.	2	S



# Maniglioni EXCALIBUR inox

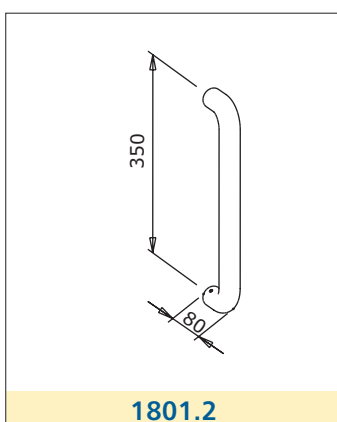
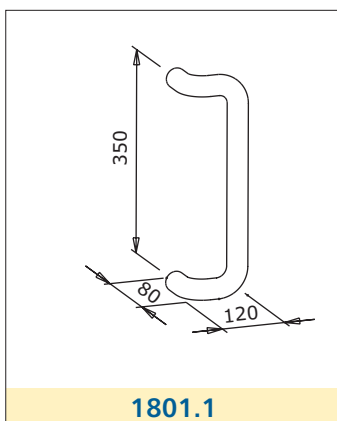
SATINATO - LUCIDO - PVD ORO



Art.	Descrizione	Pz.	Finiture
1802.10 R 1802.10 L 1802.11 R 1802.11 L	Maniglione in acciaio AISI 304 con boccole in ottone e grani inox pre-montati. Diametro 32 mm.	1	S, P, PVD H

# Maniglioni EXCALIBUR nylon

NERO - GRIGIO SCURO - GRIGIO CHIARO



I maniglioni della serie 1801 sono realizzati in nylon masterizzato per mantenere colore e brillantezza nel tempo. Tutti i modelli sono disponibili in 3 finiture:

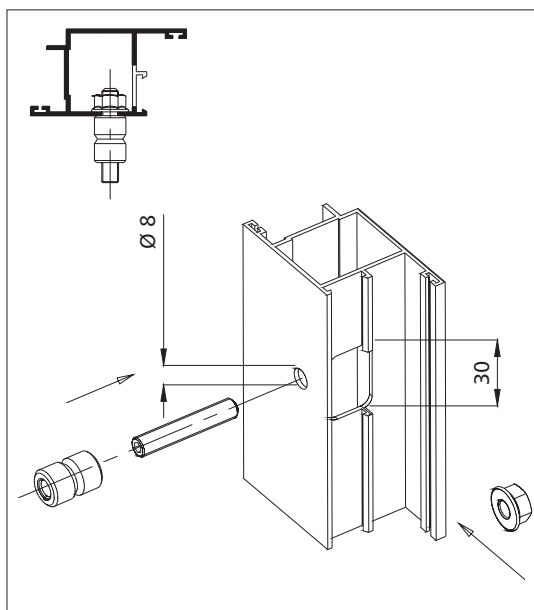
- › nero .74
- › grigio chiaro .79 (RAL 7001)
- › grigio scuro .81 (RAL 7043)

Gli attacchi, veloci e pratici da montare, sono universali e si adattano sia ai maniglioni in nylon, sia a quelli in acciaio.

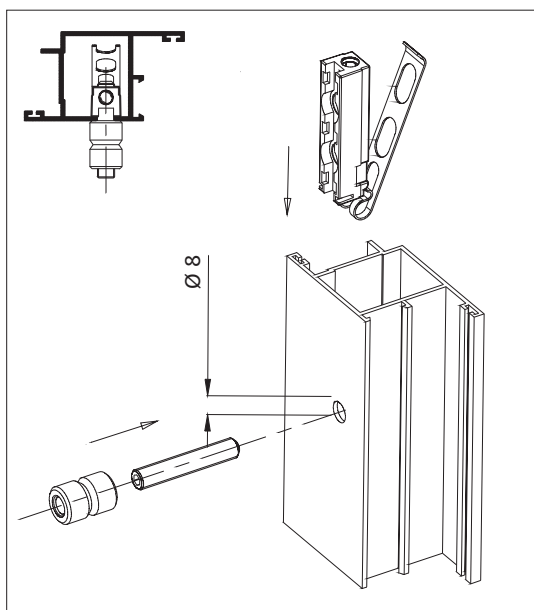
Art.	Descrizione	Pz.	Finiture
1801.1 1801.2	Maniglione in nylon 6 con grani inox pre-montati. Diametro 35 mm.	2	.74, .79, .81

# Attacchi per maniglioni EXCALIBUR

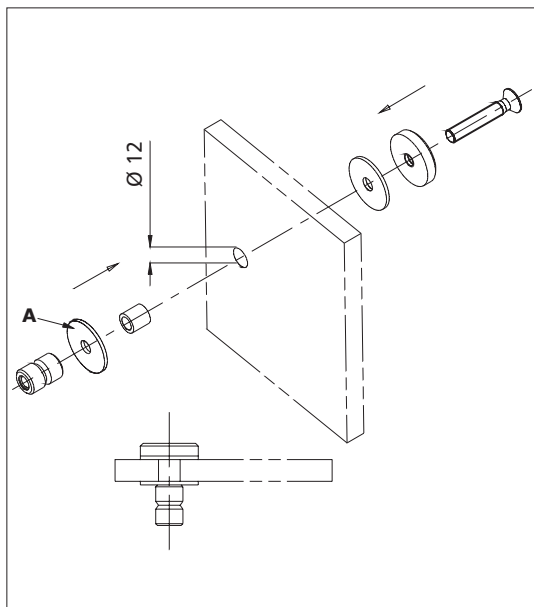
ADATTI A INOX E NYLON



Art.	Descrizione	Pz.
1810.1	<b>Attacco singolo.</b> Composto da: 2 grani zincati M8x45, 2 boccole M8, 2 dadi a testa maggiorata.	1



Art.	Descrizione	Pz.
1810.2	<b>Attacco singolo con contropiastra.</b> Composto da: 2 grani zincati M8x45, 2 boccole M8, 2 contropiastre con molla.	1



Art.	Descrizione	Pz.
1810.3	<b>Attacco singolo per vetro.</b> Composto da: 2 viti M8x45 in acciaio inox 304, 2 boccole M8, 2 rondelle in acciaio inox 304, 4 rondelle in gomma Ø 32 mm, 2 rondelle in gomma Ø 35 mm, 2 boccole in gomma Ø 12 mm.  A = Ø 32 mm per maniglioni in inox; Ø 35 mm per maniglioni in nylon.  <i>Non adatto per l'articolo 1802.5</i>	1