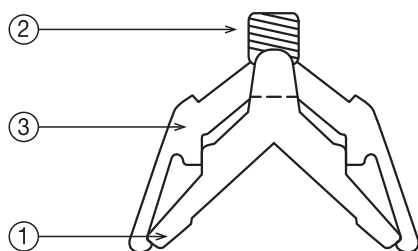


- Art. **A40240101**
- Art. **A50240001**
- Art. **A50240101**
- Art. **A50241501**
- Art. **A50243101**

Squadretta ad avvitare

Screw-on corner cleat
Escuadra atornillada



Italiano

**SCHEDA
PRODOTTO**

- ① - Corpo in alluminio estruso
- ② - Vite a grano in zincato M6
- ③ - Dentino di aggancio rettangolare
- ④ - La lavorazione viene eseguita con la punzonatrice pneumatica (Fig. 1)

English

**PRODUCT
DESCRIPTION**

- Extruded aluminium body
- Galvanized M6 hexagonal socket screw
- Rectangular fastening tooth
- Profile machining using a pneumatic punching machine (Fig. 1)

Español

**FICHA DEL
PRODUCTO**

- Cuerpo en aluminio extruido
- Prisionero en acero galvanizado M6
- Diente de enganche rectangular
- Mecanizado con punzonadora neumática (Fig. 1)

SQUADRETTA

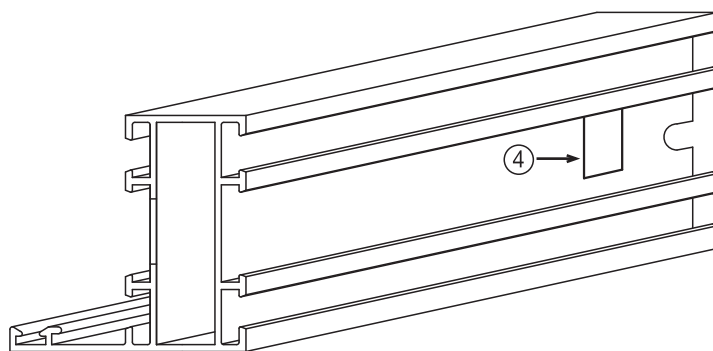
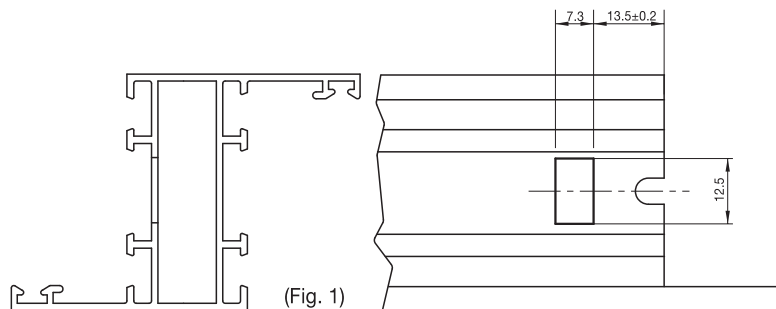
Quote di tranciatura

CORNER CLEAT

Cutting dimensions

ESCUADRA

Cotas de corte

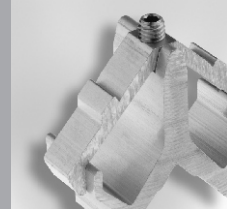


Serie di appartenenza
Profiles matching
Serie a la que pertenece

	R40	R40 revamping	R50	R50s	R50s revamping	R50TTbc/2000	R6040	R62TT	R72TT	R950	R800	R800 new	RP70	RT7050	RT7060	RT7060	RT8050	RT8060	TW65s	TW65sTT	TW90s	TW90sTT	CE	Universale
Art. A40240101	■						■																	
Art. A50240001			■		■																			
Art. A50240101				■																				
Art. A50241501				■			■																	
Art. A50243101	■					■		■						■										

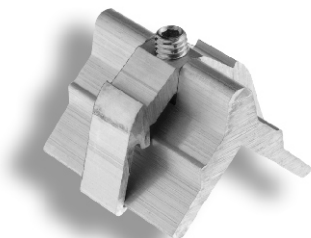
Serie R

Squadrette
Corner cleats
Escuadras



Tubolarità
Hollow internal section
Tubular

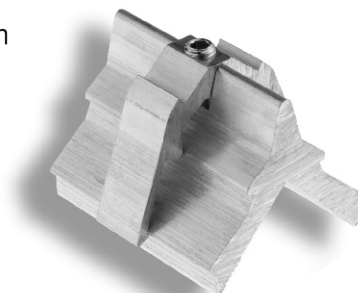
10x45 mm



Art. **A40240101**

Tubolarità
Hollow internal section
Tubular

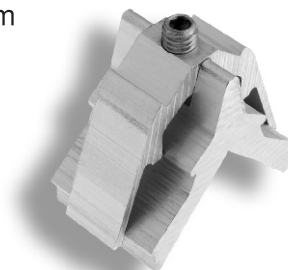
15x47 mm



Art. **A50240001**

Tubolarità
Hollow internal section
Tubular

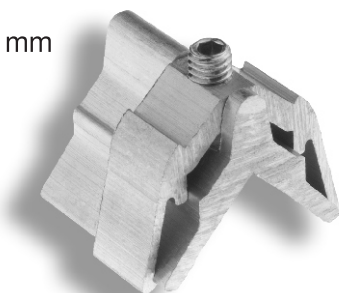
15x25 mm



Art. **A50240101**

Tubolarità
Hollow internal section
Tubular

10,4x29,2 mm



Art. **A50241501**

Tubolarità
Hollow internal section
Tubular

15x29,2 mm



Art. **A50243101**

89011219 - REV 0 - 121092