

- Art. **A40241101**
- Art. **A50240201**
- Art. **A50241001**
- Art. **A50241101**
- Art. **A50244101**
- Art. **A50264101**

Squadretta ad avvitare con inserto unificato

Screw-on corner cleat with standardized insert
Escuadra atornillada con injerto unificado

Italiano

**SCHEDA
PRODOTTO**

- ① - Corpo in alluminio estruso
- ② - Vite a grano in acciaio inox M6
- ③ - Dentino di aggancio rettangolare
- ④ - La lavorazione viene eseguita con la punzonatrice pneumatica (Fig. 1)

English

**PRODUCT
DESCRIPTION**

- Extruded aluminium body
- Stainless steel M6 hexagonal socket screw
- Rectangular fastening tooth
- Profile machining using a pneumatic punching machine (Fig. 1)

Español

**FICHA DEL
PRODUCTO**

- Cuerpo en aluminio extruido
- Prisionero en acero inoxidable M6
- Diente de enganche rectangular
- Mecanizado con punzonadora neumática (Fig. 1)

SQUADRETTA

Quote di tranciatura

CORNER CLEAT

Cutting dimensions

ESCUADRA

Cotas de corte

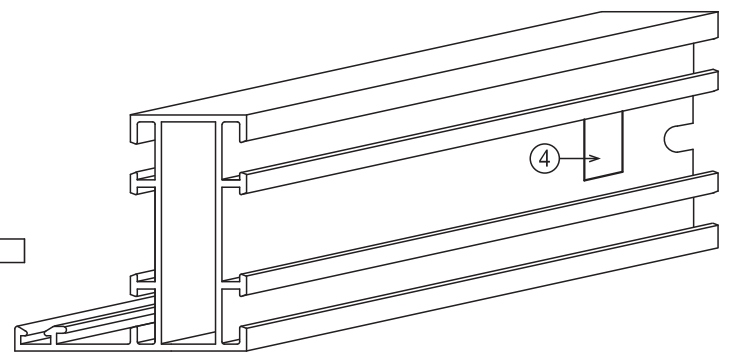
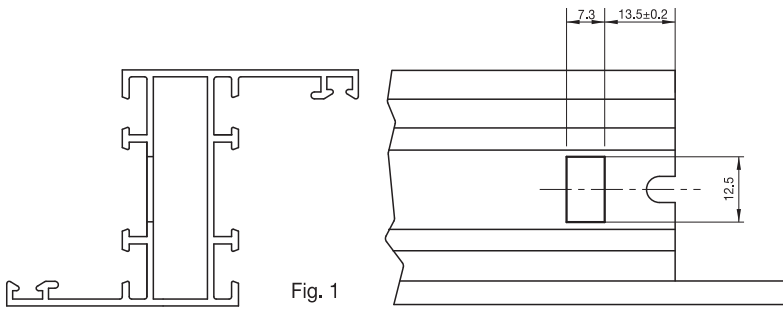
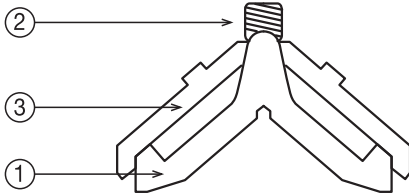


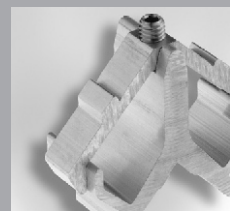
Fig. 1

Serie di appartenenza
Profiles matching
Serie a la que pertenece

	R40	R40 revamping	R50	R50s	R50s revamping	R50TT	R50TTbc/2000	R60	R6040	R62TT	R72TT	R950	R800	R800 new	RP70	RT7050	RT7060	RT8050	RT8060	Win54	Win54TT	Win62	Win62TT	Win65s	Win65sTT	Win70TT	Win82TT	Win90s	Win90sTT	WinLignumTT	CE	CE Metra	Universale
Art. A40241101	■								■																								
Art. A50240201																																	
Art. A50241001			■	■	■																												
Art. A50241101				■																													
Art. A50244101						■	■			■	■					■																	
Art. A50264101								■																									

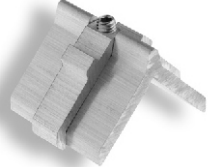
Serie R

Squadrette
Corner cleats
Escuadras



Tubolarità
Hollow internal section
Tubular

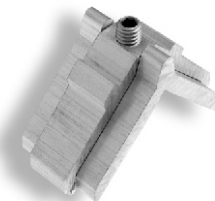
10x45 mm



Art. **A40241101**

Tubolarità
Hollow internal section
Tubular

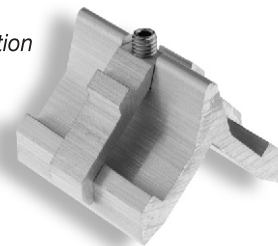
10,4x25,2 mm



Art. **A50240201**

Tubolarità
Hollow internal section
Tubular

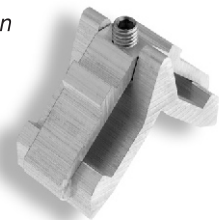
15x47 mm



Art. **A50241001**

Tubolarità
Hollow internal section
Tubular

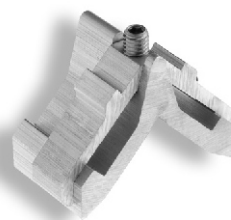
15x25 mm



Art. **A50241101**

Tubolarità
Hollow internal section
Tubular

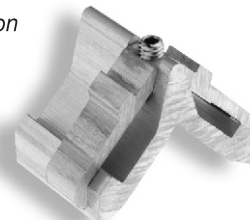
15x29,2 mm



Art. **A50244101**

Tubolarità
Hollow internal section
Tubular

14,4x35,1 mm



Art. **A50264101**